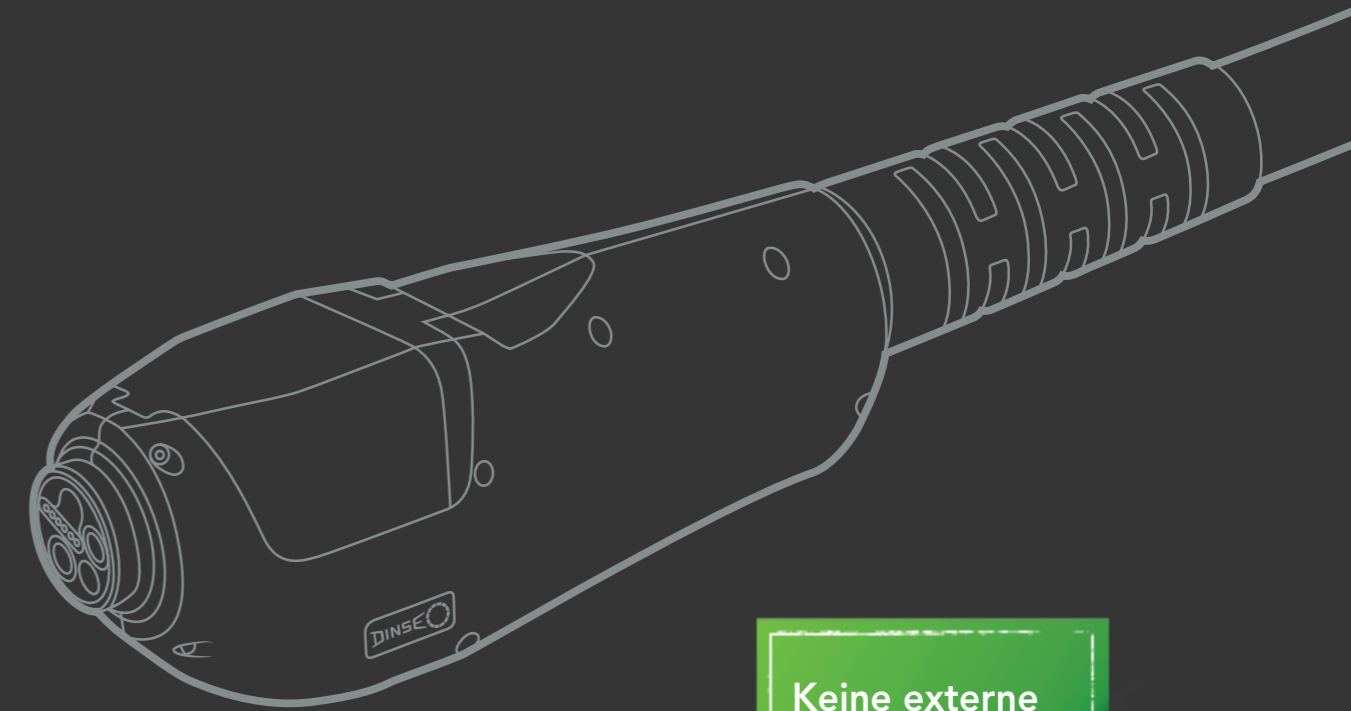


PUSH-PULL-SYSTEM FÜR DAS MANUELLE SCHWEISSEN



**Keine externe
Medienführung**

MPZ.NEO

Zuverlässiger Drahtlauf für Entfernungen bis zu 25 Metern

- ▶ Kraftvoller PUSH-PULL-Antrieb garantiert exakte Drahtzufuhr für das manuelle Schweißen
- ▶ Lange Lebensdauer: Leistungsstarker, gekapselter Antrieb hält hohen Beanspruchungen stand
- ▶ Separierte Antriebseinheit vom Schweißbrenner entlasten den Schweißer
- ▶ Handliches Design: Drahtförderung über eine Strecke von bis zu 25 Metern - ohne sperrigen Drahtvorschubkoffer
- ▶ Ideal für Arbeiten im Behälter-, Waggon-, Apparate- und Schiffbau geeignet

Benennung	Bestellbezeichnung	Artikelnummer
Garnitur	MPZneo-20	620374001
Garnitur	MQFZ 304.neo-5 SADZ	620324658
Garnitur	MQFZ 330.neo-5 SADZ	620313658
Profilrolle	MPZneo WFR-12A	743000052
Profilrolle	MPZneo WFR-16A	743000051
Profilrolle	MPZneo WFR-10V	743000046
Profilrolle	MPZneo WFR-12V	743000044
Profilrolle	MPZneo WFR-16V	743000045

Technische Daten MPZ.neo	
Drahtvorschubgeschwindigkeit	0-20 m/min
Drahtwerkstoffe	FE/AL
Bluetooth-Schnittstelle	optional
Gewicht ohne Garnitur	ca. 1,45 kg
Abmessungen (L x B x H)	220 mm x 70 mm x 78 mm
Schlauchpaket	20 m (flüssiggekühlt)

Ihr Fachhändler:



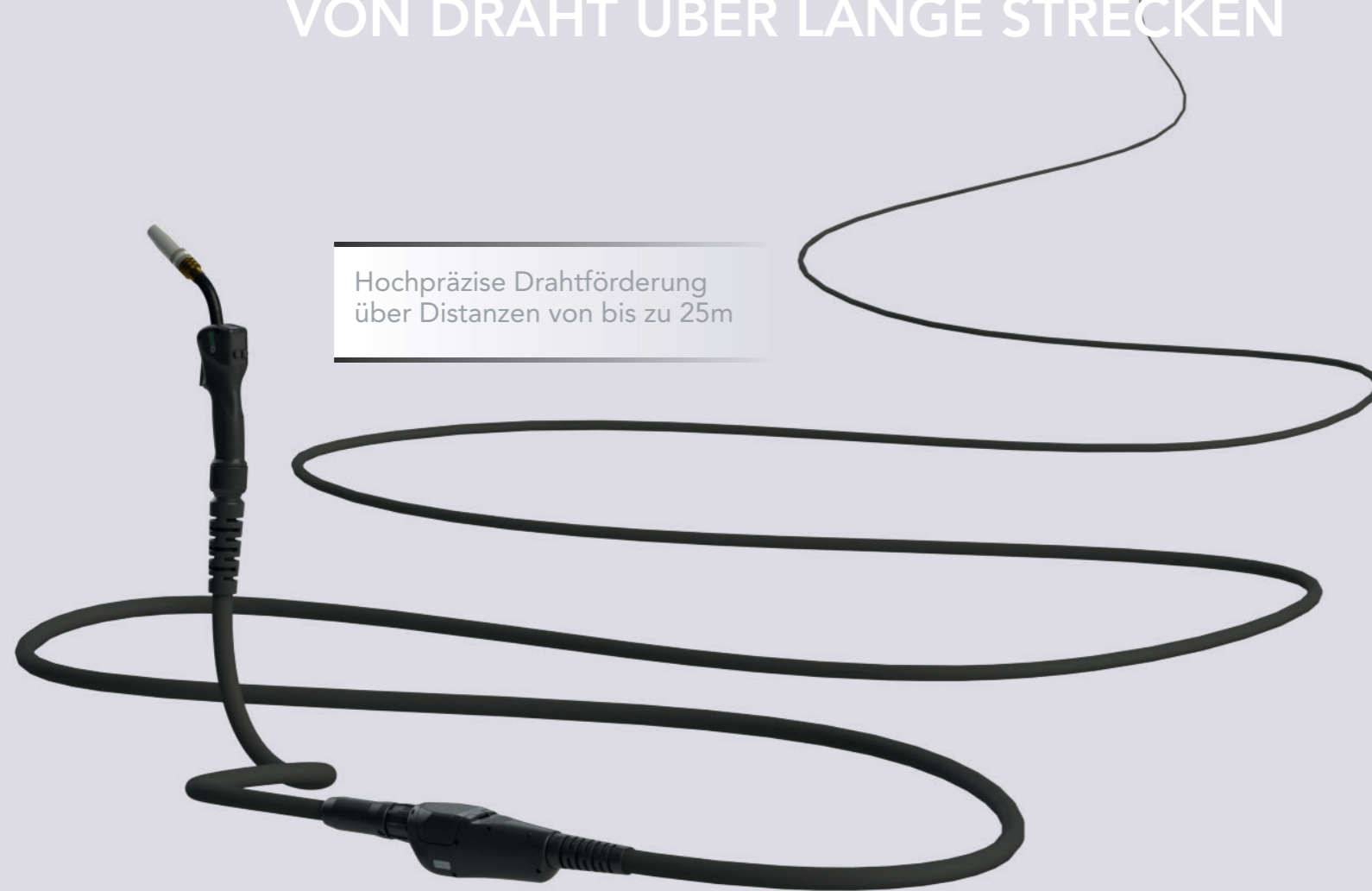
DINSE ist Ihr zuverlässiger Partner für den gesamten Schweißprozess. Kontaktieren Sie uns und vereinbaren Sie jetzt einen individuellen Beratungstermin! Wir erarbeiten mit Ihnen die optimale Lösung für Ihre Anwendung.

+49 (0)40 / 658 75 – 0

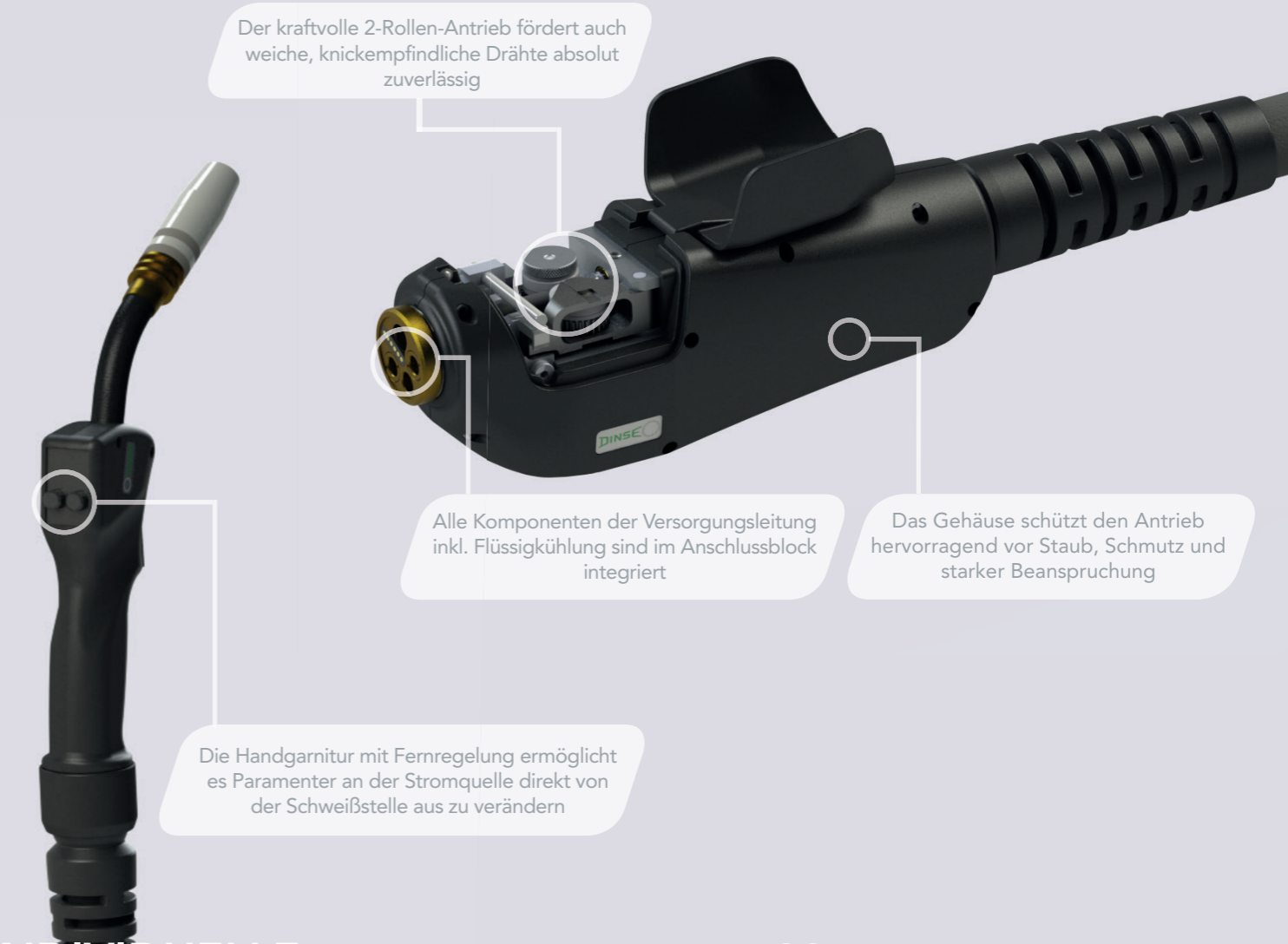
MPZ.neo@dinse.eu



UNSERE INNOVATION FÜR DAS FÖRDERN VON DRAHT ÜBER LANGE STRECKEN



Hochpräzise Drahtförderung über Distanzen von bis zu 25m



Der kraftvolle 2-Rollen-Antrieb fördert auch weiche, knickempfindliche Drähte absolut zuverlässig

Alle Komponenten der Versorgungsleitung inkl. Flüssigkühlung sind im Anschlussblock integriert

Das Gehäuse schützt den Antrieb hervorragend vor Staub, Schmutz und starker Beanspruchung

Die Handgarnitur mit Fernregelung ermöglicht es Parameter an der Stromquelle direkt von der Schweißstelle aus zu verändern

HOCHPRÄZISE DRAHTFÖRDERUNG

Mit der MPZ.neo schlägt der Schweißer in Hinblick auf Technologie und Funktionalität gleich zwei Fliegen mit einer Klappe: Die Garnitur vereint eine herkömmliche Hand-Schweißpistole mit allen Vorteilen eines zusätzlichen PUSH-PULL- Drahtvorschubs.

Drähte können damit über eine Distanz von bis zu 25 Metern exakt gefördert werden.

DURCHDACHTE ERGONOMIE

Bei der MPZ.neo befindet sich der PUSH-PULL-Antrieb nicht direkt am Pistolenkopf, sondern wurde als separate Antriebseinheit von der Schweißpistole getrennt.

Durch diese Trennung wird eine bessere Ergonomie und eine Gewichterleichterung erzielt - ohne Kompromisse in den gewünschten Funktionalitäten einzugehen.

INDIVIDUELLE KONFIGURATION

Die MPZ.neo ist mit den bewährten und leistungsstarken DINSE Handschweißgarnituren mit passendem Interface erhältlich. Ihnen steht das gesamte Leistungsspektrum bis 550 A in flüssiggekühlter Ausführung zur Verfügung.

VERBESSERTE MOBILITÄT

Das Gehäuse der MPZ.neo wurde in Hinblick auf Form und Material von Grund auf neu konzipiert. Unnötige Störkonturen wurden entfernt, ebenso wie außen verlaufende Kabel, die den Schweißer bei der Bewegung im Raum einschränken. Der Antriebsmotor ist durch sein gekapseltes Gehäuse bestens vor Einflüssen von außen geschützt.

Das Resultat ist ein extrem robustes, langlebiges Werkzeug - die perfekte Unterstützung für Arbeiten im schwerem Stahlbau.