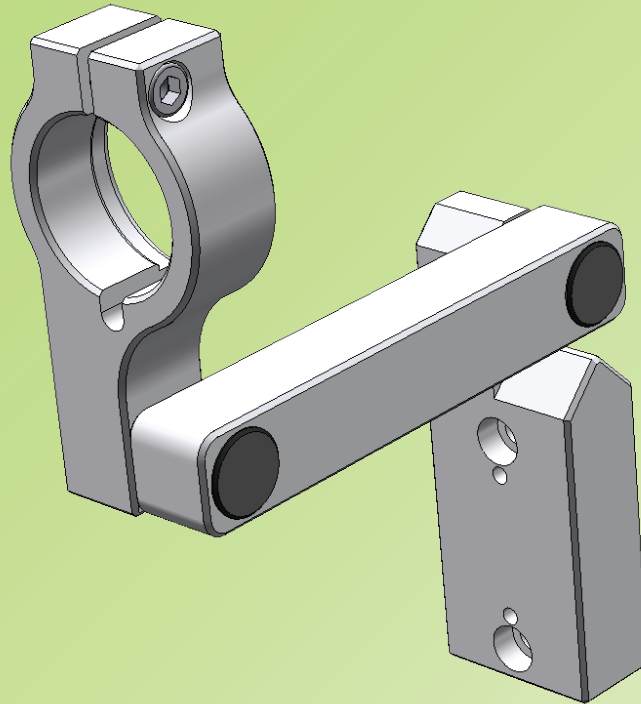
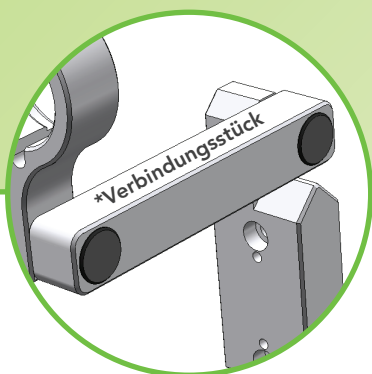


DIX PHS 600

„Neuer flexibler Halter für DINSE MIG/MAG Schweißpistolen“

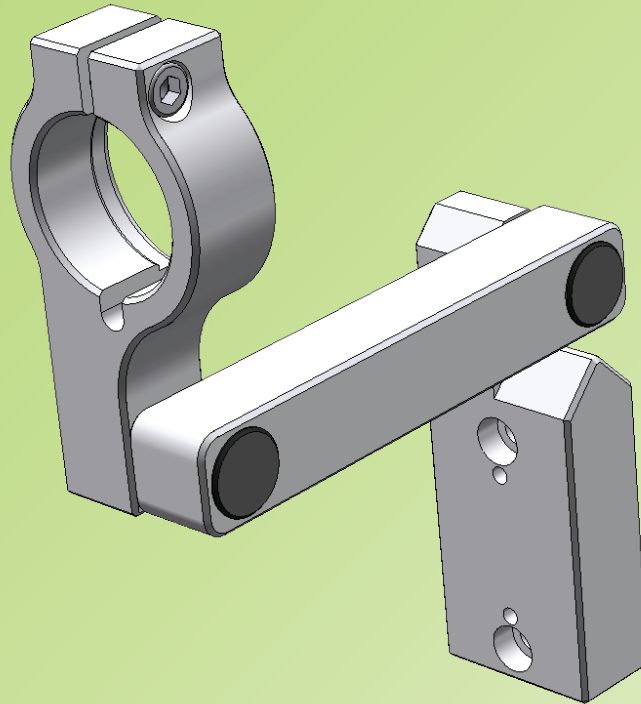


- ▶ alle gängigen TCP's und Winkel sind erreichbar
- ▶ stufenlos einstellbar
- ▶ geringes Gewicht
- ▶ variable Länge durch austauschbares Verbindungsstück*
- ▶ selbstsichernde Gelenkverschraubung



DIX PHS 600

“New flexible bracket for DINSE MIG/MAG-welding torches”



- ▶ all current TCP`s and angles are reachable
- ▶ continuously adjustable
- ▶ light weight
- ▶ variable length with exchangeable connector*
- ▶ self-locking joint fitting

