

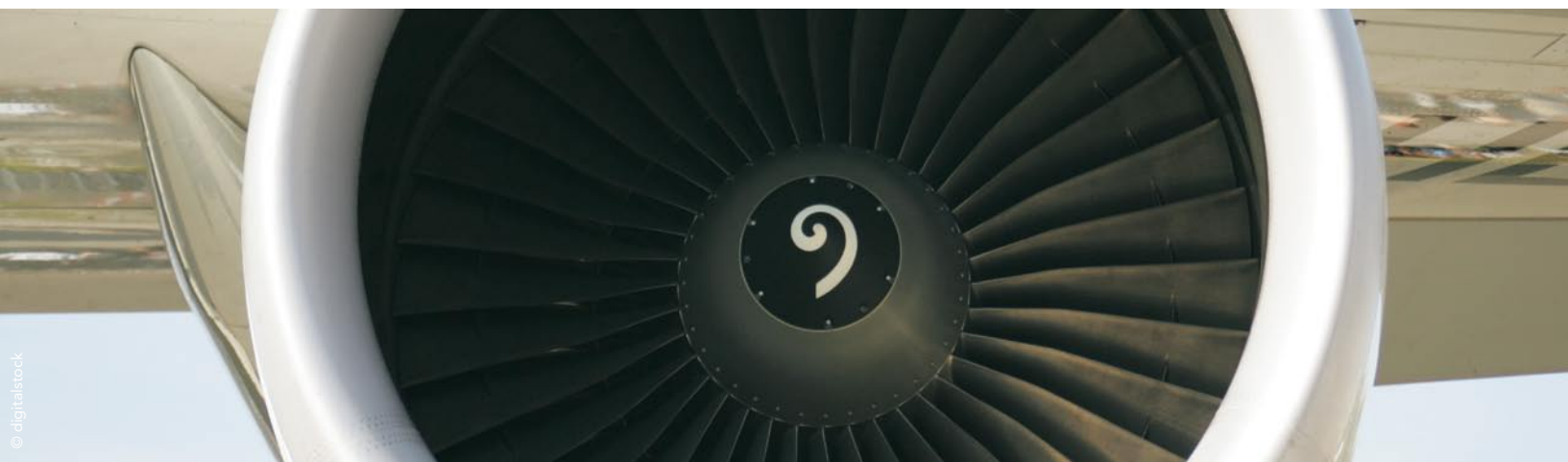
zu Wasser



zu Land



und in der Luft



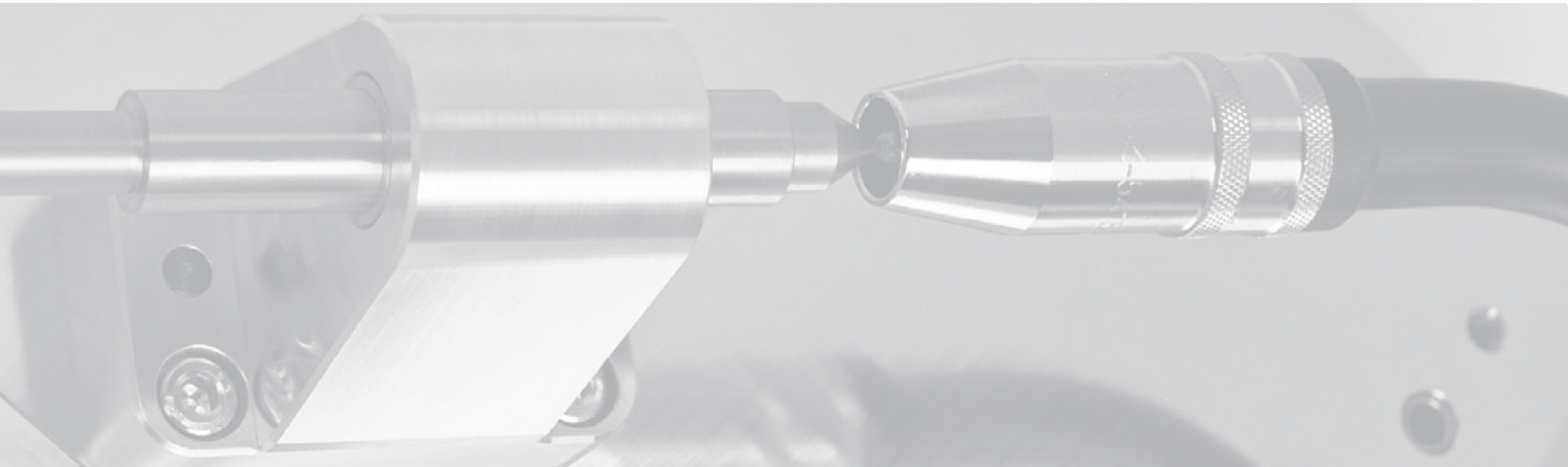
DINSE. Schweißtechnologien für Ihre Anwendung.

Sie setzen die Prioritäten.  
Wir liefern Ihnen die Lösungen.



Die Herausforderungen, mit denen Sie sich täglich befassen, sind so individuell, wie Ihr Betrieb. Deshalb hat DINSE sich darauf spezialisiert, Schweißtechnologien zu entwickeln, die durch ein Höchstmaß an Flexibilität und Effizienz überzeugen.

Nennen Sie uns Ihre Anforderungen. Wir fertigen das präzise System für Sie.



## Klare Gründe, die für DINSE sprechen:

### 1 Kompetente Beratung und ausgezeichneter Kundenservice.

Unsere technischen Berater stehen Ihnen persönlich von der Planung bis zur Wartung jeder Zeit vor Ort zur Verfügung. Gemeinsam mit Ihrer Konstruktions- und Produktionsabteilung entwickeln wir für Ihren Betrieb maßgeschneiderte Schweißkonzepte.

Im Service- oder Reparaturfall sind die regionalen DINSE Anwendungstechniker schnell zur Stelle. Selbst abends und am Wochenende. Auch Wartung und Schulung gehören selbstverständlich zu unserem Service.

### 2 Unser DIX-Standard gilt als Qualitätsmaßstab.

DINSE Schweißsysteme zeichnen sich durch besondere Präzision, Langlebigkeit und Sicherheit aus. Dadurch hat sich der DIX-Standard seit vielen Jahren zur Qualitätsnorm der gesamten Branche entwickelt.

Qualitätssicherung und Umweltschutz als Unternehmensphilosophie.

Dinse G.m.b.H. · Tarpen 36 · 22419 Hamburg  
Tel: +49 (0)40-658 75-0 · Fax: +49 (0)40-658 75-200  
info@dinse-gmbh.com · www.dinse-gmbh.com



Image 10/2006, Änderungen vorbehalten

# DIX

### 3 DINSE investiert in eigene Forschung und Entwicklung.

In Kooperation mit Technischen Hochschulen und Schweißtechnischen Lehr- und Versuchsanstalten führt DINSE Forschungsprojekte durch.

Die Produkte entwickeln und konstruieren wir selbst, und können so die Funktionalität unserer Schweißsysteme und Werkzeuge auf höchstem Niveau weiterentwickeln und Innovationen vorantreiben.

### 4 Wir konzipieren und fertigen nach Ihren Wünschen.

Je nach Ihren Anforderungen entwickeln wir Konzepte für Sie, die sich mit Produkten aus unserem Standardprogramm oder mit speziellen Komponenten aus unserem Sonderbau umsetzen lassen. Vom Qualitätsmerkmal „Made in Germany“ profitieren Sie in jedem Fall.

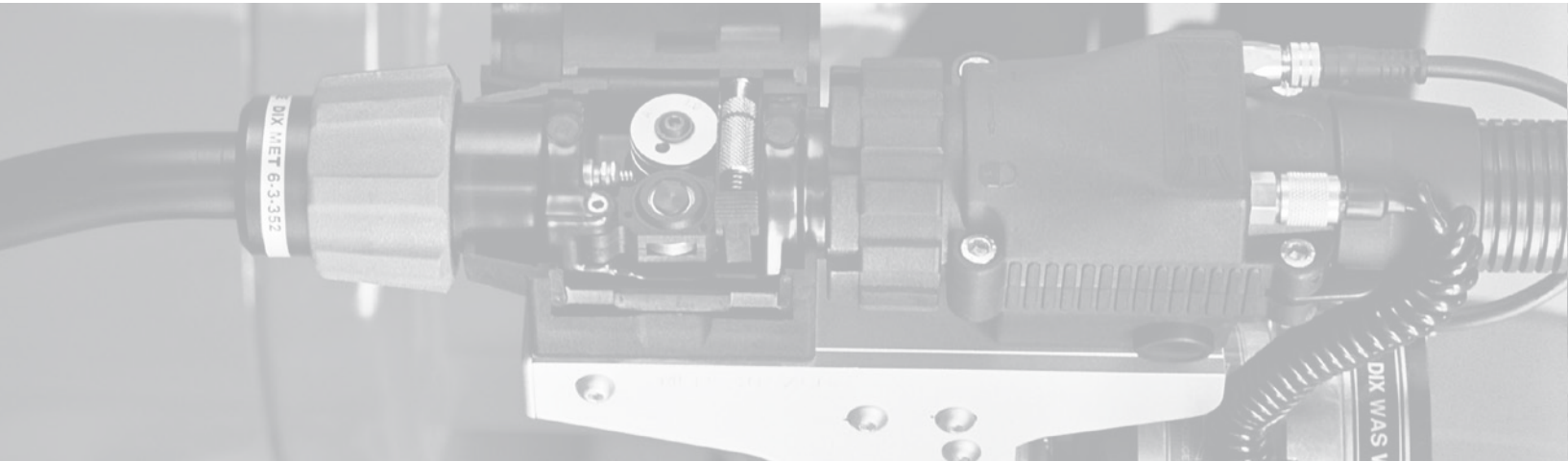
Ganz gleich, wie die technische Lösung für Ihre Anwendung aussieht: DINSE macht Sie sicher.



## Unsere Kompetenz zeigt sich in höchster Präzision und Zuverlässigkeit.

Wer beim Schweißen auf Roboter setzt, braucht Schweißsysteme, die im 24-Stunden-Dauerbetrieb absolut zuverlässig und sicher arbeiten. Aus diesem Grund entscheiden sich führende Anwender für unsere Roboter- und Automaten-Schweißsysteme.

Für alle gängigen Schweißverfahren, die Sie in Ihrem Betrieb einsetzen, liefern wir Ihnen die optimalen Systemlösungen.



### Profitieren Sie mit DINSE von automatisch besseren Ergebnissen.

Unsere Schweißsysteme sind für den Dauerbetrieb geschaffen. Denn bei DINSE können Sie sich darauf verlassen, dass die drei wichtigsten Kriterien für Ihren reibungslosen Produktionsablauf gewährleistet sind:

- Höchste Verfügbarkeit im Einsatz
- Höchste Qualität für dauerhafte Haltbarkeit
- Höchste Reproduzierbarkeit aller Systemelemente

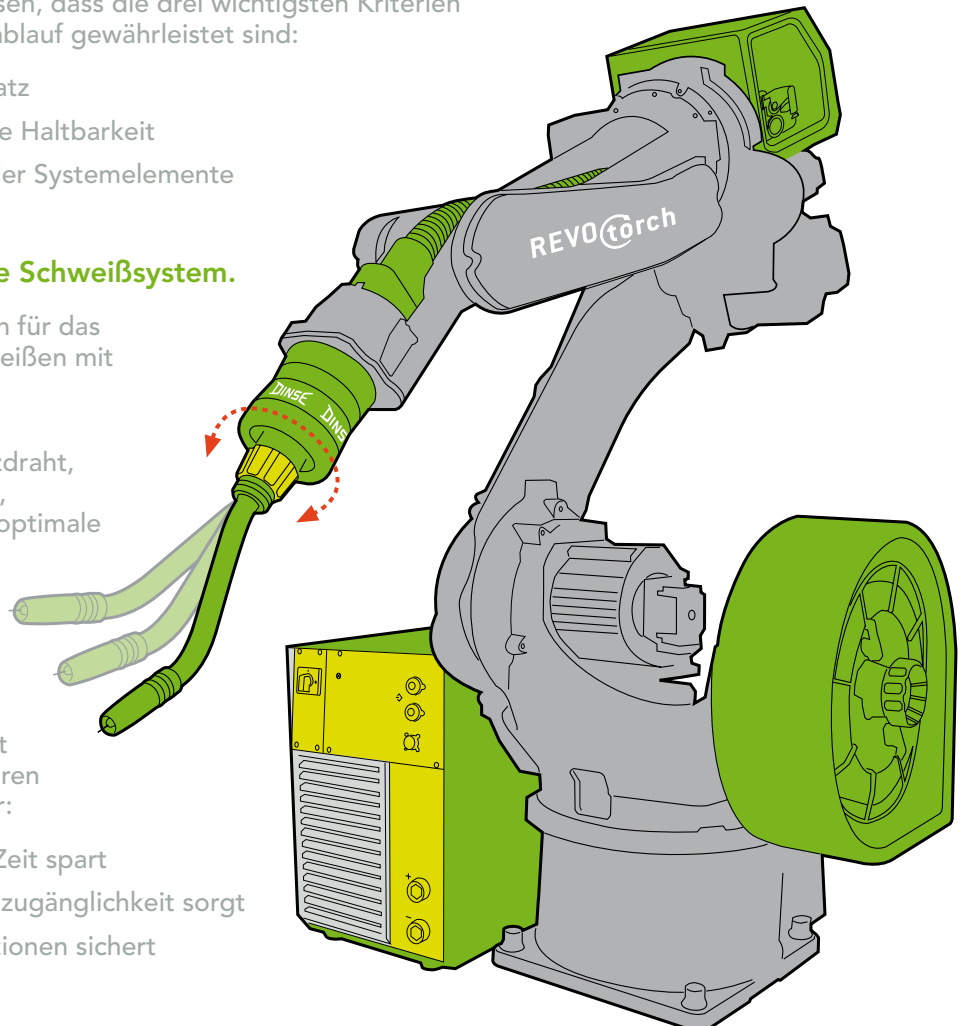
### Für jedes Verfahren das perfekte Schweißsystem.

- DINSE MIG/MAG-Technologien für das gas- oder flüssiggekühlte Schweißen mit Runddraht oder Flachdraht.
- DINSE WIG, LASER, EB und PLASMA-Schweißen mit Zusatzdraht, als Kalt- oder Heißdrahtsystem, für höchste Präzision und eine optimale Legierung der Schweißnaht.

### DINSE REVO.torch – das Schweißsystem mit Zukunft.

Dieses innovative Schweißsystem mit integrierter Medienführung macht Ihren Betrieb in jeder Hinsicht beweglicher:

- Schnelligkeit, die **C**endlos viel Zeit spart
- Flexibilität, die für gute Bauteilzugänglichkeit sorgt
- Kompatibilität, die Ihre Investitionen sichert





## Unsere Qualität steht für Anwendungskomfort und Leistungsstärke.

Immer dort wo hohe Belastbarkeit beim stationären oder mobilen Schweißen gefordert ist, sollten Sie sich für DINSE Hand-Schweißsysteme entscheiden.

Die Pistolen unserer BLACKline-Serie sind so ausgewogen, leicht und funktionell wie robust und widerstandsfähig. Mit der Rauchgasabsaugung übernehmen Sie Verantwortung für die Gesundheit ihrer Mitarbeiter.



### Setzen Sie auf die DINSE Qualitätsmerkmale.

Durch das Zusammenspiel von jahrzehntelangem Anwenderwissen und höchsten Ansprüchen an Produktdesign und Standzeit bietet DINSE Ihnen Hand-Schweißpistolen von außerordentlicher Güte:

- o Höchste Perfektion in Technik und Material
- o Besondere Feinteiligkeit bei äußerster Robustheit
- o Hervorragende Ergonomie für präzises Arbeiten
- o Ein intelligentes Komponentensystem für minimalen Verschleiß

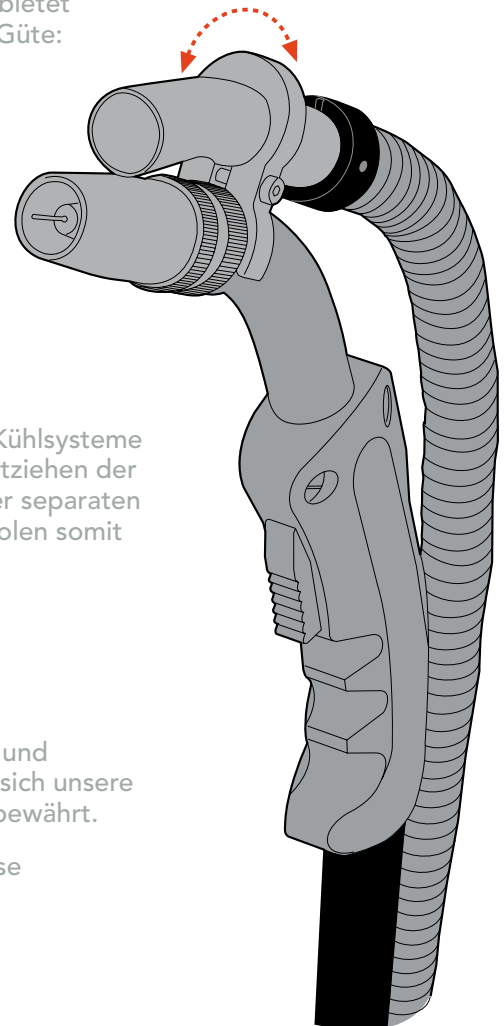
### DINSE BLACKline Ausgereifte Kühlsysteme für effizientes Arbeiten.

Ob Zweikreis-Flüssigkühlung oder Gaskühlung, die DINSE Kühlsysteme sind ausgereift und in der Praxis erprobt. Beide Systeme entziehen der Schweißpistole große Wärmemengen und arbeiten mit einer separaten Schutzgasführung. Gasverluste sind bei DINSE Schweißpistolen somit ausgeschlossen.

### DINSE GREENline Drahtvorschubgeräte für höchste Beanspruchung.

Für mobile Schweißanwendungen im Maschinen-, Anlagen- und Behälterbau ebenso wie im Fahrzeug- und Schiffbau haben sich unsere Drahtvorschubgeräte jahrelang unter harten Bedingungen bewährt.

- o Leichtes, robustes und voll isoliertes Kunststoffgehäuse
- o Hohe Präzision durch konstanten Drahtlauf
- o Lange Lebensdauer ohne Wartungsintervalle
- o Kompatibel mit allen gängigen Stromquellen



## Unsere Tradition ist die beste Basis für Ihr zukunftsicheres Schweißsystem.



Das Unternehmen DINSE blickt auf mehr als 50 Jahre Erfahrung zurück, die sich in jedem unserer Produkte widerspiegelt.

Gegründet wurde die Firma 1954 von Wilhelm Dinse, der mit der Entwicklung und Produktion von Schweißkabelkupplungen den Grundstein für unseren Erfolg gelegt hat. Die berühmte „DINSE Kupplung“ ist ein Markenbegriff, der weltweit für höchste Qualität, Präzision und Belastbarkeit steht.



### Nutzen Sie unsere Erfahrung und Innovationskraft.

Heute bietet DINSE Ihnen ein vollständiges Produktprogramm, das neben unseren Traditionsprodukten, Systeme zum Handschweißen sowie Roboter- und Automaten-Schweißsysteme umfasst. Denn die kontinuierliche Weiterentwicklung wird bei DINSE großgeschrieben.

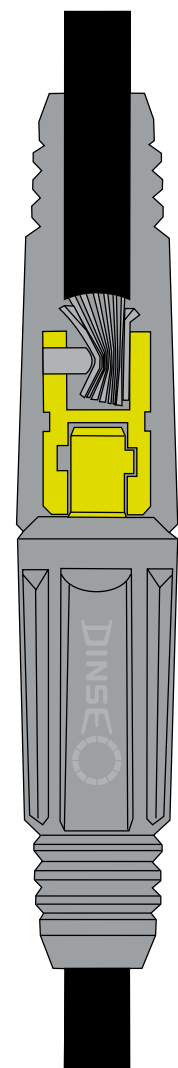
Nur eines ist in allen Jahren unverändert geblieben, unser Standort Hamburg. Unsere Produktionsstätten, Vertrieb und Logistik sind selbstverständlich beständig mit uns gewachsen. Außerdem gehören heute rund 20 Auslandsvertretungen in Europa und weltweit zum Unternehmen DINSE.

### Die DINSE Kupplung – einfach und sicher, robust und dauerhaft.

- Zusammenstecken, mit einer kurzen Drehung anziehen, die Verbindung steht.
- Höchste Strombelastbarkeit und bester mechanischer Kraftschluss sind durch den DINSE Konuskontakt garantiert.
- Die Innenteile der Buchsen und Stecker werden durch formschlüssig angepasste Vollgummimuffen geschützt.

### Alle Komponenten – perfekt aufeinander abgestimmt.

- Original DINSE Komponenten und Verschleißteile passen immer exakt zueinander, gleichgültig aus welchem Jahr und aus welcher Serie sie stammen.
- Gewohnt kompatibel: Egal mit welchem System Sie arbeiten, die Austauschbarkeit ist optimiert und der Lagerbedarf wird reduziert.



## Kompetenz



## Qualität



## Tradition



Profitieren Sie von unserem Know-how. Wir beraten Sie gern.